

ISTRUZIONI DI MONTAGGIO E MANUTENZIONE

MISCELATORI MONOCOMANDO
PER LAVABO E BIDET

793023/793011
794154/794011
INDUSTRIAL GAS

783023/783011
784154/784011
INDUSTRIAL JOB

563010/563011
563083/563084
563214/563215
563077/563018
564010/564011
MIS

583010/583011
583038/583045
583013/583018
584010/584011
QADRA

803023/803011
803077/803018
804154/804011
MONTECARLO

823023/823011
823077/823018
824154/824011
3-TRE

023110/023111
023038/023045
023077/023018
493110/493111
493038/493045
493077/493018
123010/123011
123166/123167
123013/123018
024110/024111
494110/494111
124010/124011
MIDI

623285
624237
FORMULA

523110/523106
523240/523242
524120/524215
ADAMS

553106/553225
554226/554120
PORTER

973010/973011
973077/973018
974010/974011
BELLA

683010/683011
683038/683045
683077/683018
684010/684011
QI

913010/913011
913038/913045
913077/913018
914010/914011
ITALO

353010
354010
CAPRI

703010/403010
704010/404010
PROXIMA

ASSEMBLY AND MAINTENANCE INSTRUCTIONS

SINGLE CONTROL MIXER FOR WASHBASIN AND BIDET

INSTRUCTIONS D'INSTALLATION ET D'ENTRETIEN

MITIGEUR MONOCOMMANDE POUR LAVABO ET BIDET.

MONTAGE UND WARTUNGSANLEITUNG

EINHEBELMISCHER FÜR WASHBECKEN UND BIDET.

INSTRUCCIONES DE MONTAJE Y MANTENIMIENTO

MEZCLADOR MONOMANDO PARA LAVABO Y BIDET.

PALAZZANI

INDUSTRIAL GAS
793023-793011



MONTECARLO
803023-803010
803077-803018



IDROTECH
123010-123011
123166-123167
123013-123018



ADAMS
523240



QI
683010-683011
683038-683045
683077-683018



INDUSTRIAL JOB
783023-783011



3-TRE
823023-823011
823077-823018



FORMULA
623285



PORTER
553106



ITALO
913010-913011
913038-913045
913077-913018



MIS
563010-563011
563083-563084
563214-563215
563077-563018



MIMO
023110-023111
023038-023045
023077-023018



ADAMS
523110



PORTER
553225



CAPRI
353010



QADRA
583010-583011
583038-583045
583013-583018



DIGIT
493110-493111
493038-493045
493077-493018



ADAMS
523106



BELLA
973010-973011
973077-973018



PROXIMA
703010
403010



INDUSTRIAL GAS
794154-794011



MONTECARLO
804154-804011



IDROTECH
124010-124011



PORTER
554226



ITALO
914010-914011



INDUSTRIAL JOB
784154-784011



3-TRE
824154-824011



FORMULA
624237



PORTER
554120



CAPRI
354010



MIS
564010-564011



MIMO
024110-024111



ADAMS
524120



BELLA
974010-974011



PROXIMA
704010
404010



QADRA
584010-584011



DIGIT
494110-494111

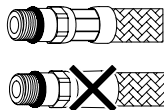


ADAMS
524215



QI
684010-684011





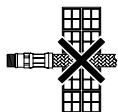
I Prima dell'installazione controllare la presenza e l'integrità delle graffiature da ambo i lati dei flessibili.

EN Before assembling the hose, please check the appropriate crimping of both sides of the hoses.

F Avant l'installation, vérifier la présence et l'intégrité des fixations des deux côtés des flexibles.

D Vor der Installation überprüfen Sie das Vorhandensein und die Unversehrtheit der Ritzel auf beiden Seiten der Schläuche.

ES Antes de montar el flexible, revise el correcto crimpado de ambos los lados del flexible.



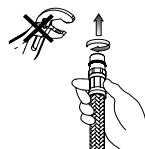
I Non incassare il condotto nel muro.

EN Don't set the hose in the wall.

F Ne pas encastrer le conduit dans le mur.

D Den Schacht in die Wand nicht einkassieren.

ES No fijar el flexible en la pared.



I Non serrare con utensili. Avvitare i raccordi con tenuta OR a mano fino a percepire una battuta meccanica.

EN Don't tighten by tools. Hand-tighten O-ring seal connectors until feeling a mechanical rest.

F Ne pas serrer avec des outils. Visser les raccords avec tenue OR à main jusqu'à ce que vous perceviez une frappe mécanique.

D Nicht mit Werkzeugen festziehen. Schrauben Sie die Kupplungen OR mit der Hand, bis Sie einen mechanischen Schlag wahrnehmen.

ES No ajustar con herramientas. Ajustar con mano los conectores o-ring hasta sentir un descenso mecánico.



I Non installare il flessibile in torsione o in tensione.

EN Tighten the hose without any twist or tension.

F Ne pas installer le flexible en torsion ou en tension.

D Installieren Sie den Schlauch nicht in Torsion oder Spannung.

ES Ajustar el flexible sin torsión.



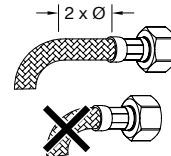
I Il contatto prolungato con sostanze, pur blandamente aggressive, può determinare il danneggiamento della treccia ed il conseguente scoppio del flessibile.

EN Prolonged contact with any substance, even scarcely aggressive, can cause external braid damage and subsequent flexible burst.

F Le contact prolongé avec des substances, bien que légèrement agressives, peut entraîner des dommages à la tresse et l'éclatement du flexible qui en résulte.

D Längerer Kontakt mit Stoffen, auch wenn sie leicht aggressiv sind, kann zu einer Beschädigung des Geflechts und damit zum Platzen des Schläuchs führen.

ES El contacto prolongado con cualquier sustancia, incluso apenas agresivas, puede causar daño de la trenza externa y, por consiguiente, ráfaga del flexible.



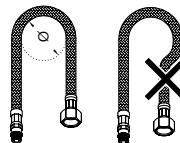
I Prima dell'inizio della curvatura lasciare un tratto rettilineo di almeno 2 volte il diametro esterno.

EN Before bending the hose please consider a straight part of 2 times the external diameter.

F Avant le début de la courbure, laisser un trait rectiligne d'au moins 2 fois le diamètre extérieur.

D Vor Beginn der Biegung ist eine gerade Linie von mindestens dem Zweifachen des Aussendurchmessers zu belassen.

ES Antes de doblar el flexible considerar una parte recta de 2 veces el diámetro externo.



DN6 = 25mm
DN8 = 30mm
DN10 = 35mm
DN13 = 45mm

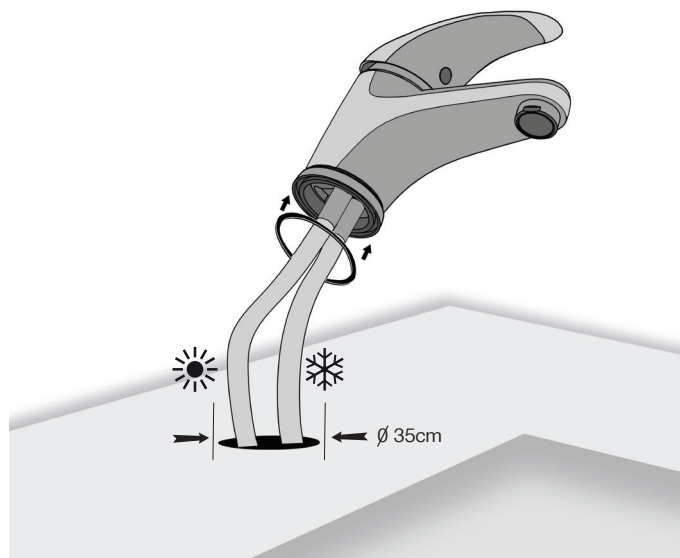
I Rispettare il raggio minimo di curvatura (DN = diametro interno nominale).

EN Maintain minimum bend radius (DN = nominal internal diameter).

F Respecter le rayon de courbure minimal (DN = Diamètre intérieur nominal).

D Einhaltung des Mindestkrümmungsradius (DN = Nenninnendurchmesser).

ES Mantener el rayo mínimo de curvatura (DN = diametro interno nominal).



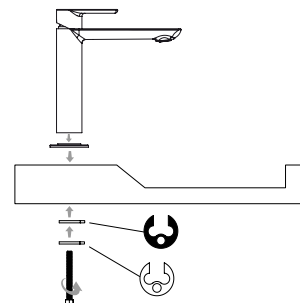
I Prima di inserire il monocomando nel foro del lavabo assicurarsi che la guarnizione di base sia ben posizionata nella propria sede e che i flessibili di alimentazione siano ben avvitati al corpo del rubinetto.

EN Before inserting the faucet into the hole of the washbasin, make sure that the base gasket are correctly positioned in its own recess and that the supply flexible hoses are well tightened to the body of the tap.

F Avant d'insérer le monocommande dans le trou du lavabo, assurez-vous que le joint de base est bien placé dans son siège et que les flexibles d'alimentation sont bien vissés au corps du robinet.

D Vergewissern Sie sich vor dem Einstecken in das Waschtischloch, dass die Grunddichtung an der richtigen Stelle platziert ist und dass die Versorgungsschläuche gut mit dem Wasserhahnkörper verschraubt sind.

ES Antes de insertar el grifo en el agujero del lavabo, asegúrese de que la junta de la base se coloca correctamente en su propio hueco y que los flexibles de suministro están bien apretadas al cuerpo del grifo.



A



B



C

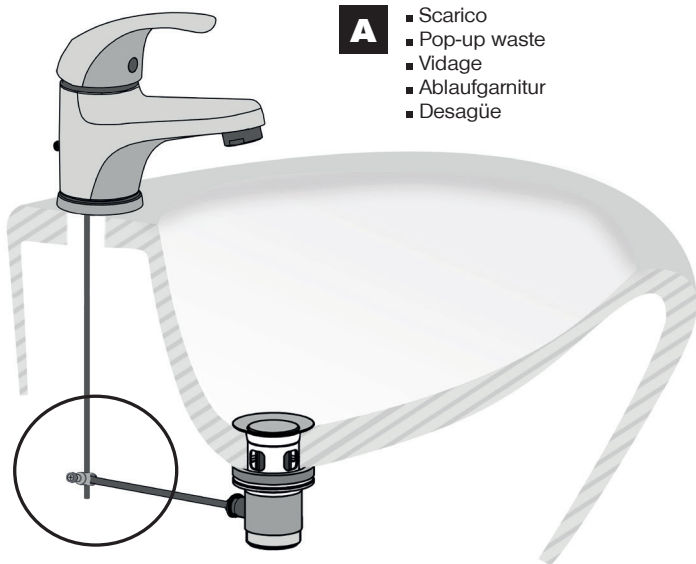
I Posizionare la guarnizione sagomata e la flangia (A). Avvitare il/i tirante/i nelle apposite sedi situate all'interno del corpo del rubinetto facendolo passare nel foro della flangia della guarnizione sagomata (B). Serrare il tutto avvitando il dado sul tirante utilizzando la chiave di competenza (C).

EN Place the shaped gasket and flange (A). Screw the rod into the appropriate locations located inside the body of the tap by passing it through the hole of the flange of the shaped gasket (B). Tighten everything by screwing the nut on the tie using the competence key (C).

F Placez le joint profilé et la bride (A). Visser le tirant dans les sièges spéciaux situés à l'intérieur du corps du robinet en le faisant passer dans le trou de la bride du joint profilé (B). Serrez le tout en vissant l'écrou sur le tirant à l'aide de la clé de compétence (C).

D Positionieren Sie die geformte Dichtung und den Flansch (A). Die Halterung wird an den dafür vorgesehenen Stellen im Inneren des Hahnkörpers durch das Loch des Flansches der geformten Dichtung eingeschraubt (B). Ziehen Sie das Ganze durch Schrauben der Mutter auf den Bolzen mit dem Kompetenzschlüssel (C).

ES Coloque la junta formada y la brida (A). Atornille la varilla en los lugares apropiados ubicados dentro del cuerpo del grifo pasándola a través del orificio de la brida de la junta con forma (B). Apriete todo atornillando la tuerca en la corbata con la llave de competencia (C).



- A**
- Scarico
 - Pop-up waste
 - Vidage
 - Ablaufgarnitur
 - Desagüe

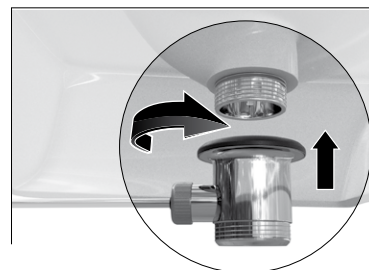
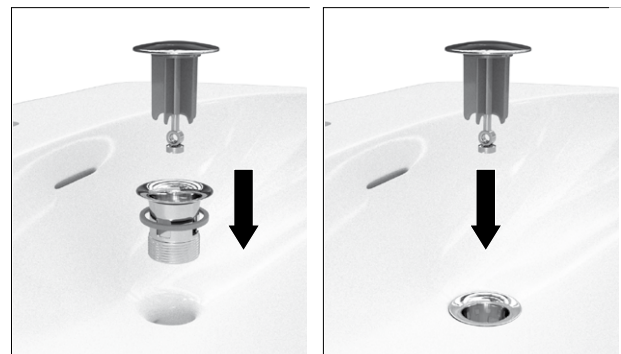
I Collegare l'astina di apertura/chiusura dello scarico, se presente, alla piletta per mezzo del morsetto a snodo.

EN Connect the waste control rod, if present, to the drain through the articulated clamp.

F Fixer la tige d'ouverture/fermeture de l'échappement, le cas échéant, à la tige au moyen de la pince à rotule.

D Schliessen/Öffnen des Auspuffes, falls vorhanden, mit Hilfe der Gelenkklamme an der Schale befestigen.

ES Conectar la barra de control de desagüe, si está presente, para drenar a través de la abrazadera articulada.



I Montaggio dello scarico automatico.

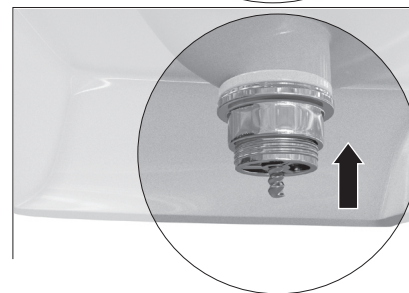
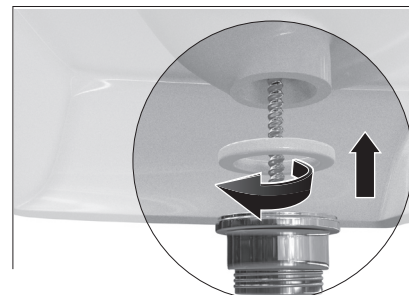
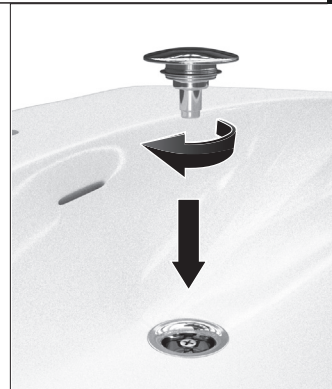
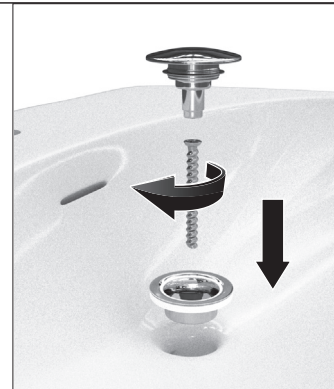
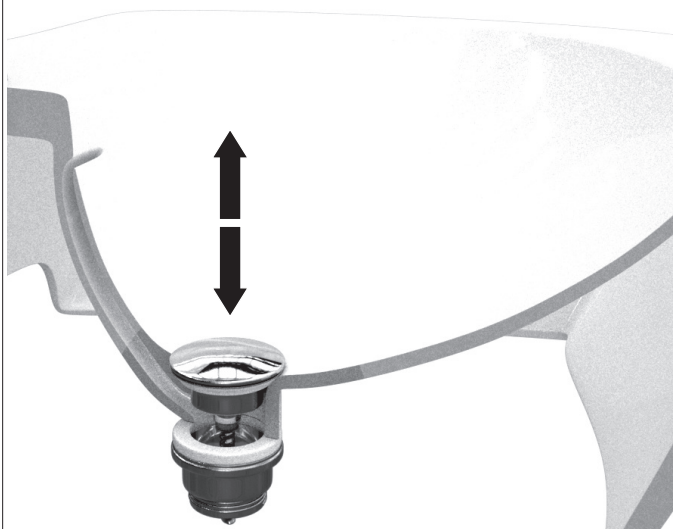
EN Assembly of pop-up waste.

F Montage du vidage automatique.

D Montage der automatischen Auspuffanlage

ES Montaje del desagüe.

- B**
- Scarico Click-Clack
 - Click-Clack waste
 - Vidage click-clack
 - Click-clack Ablaufgarnitur
 - Desagüe click clack



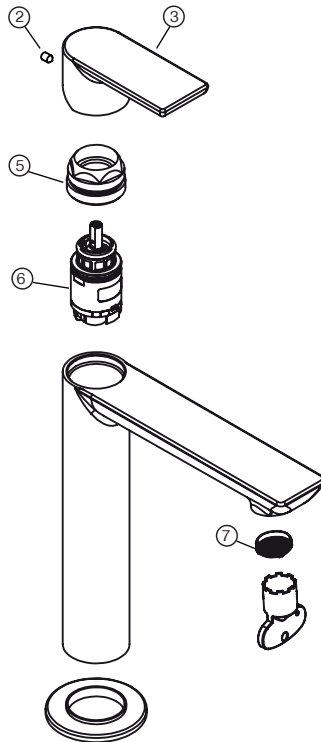
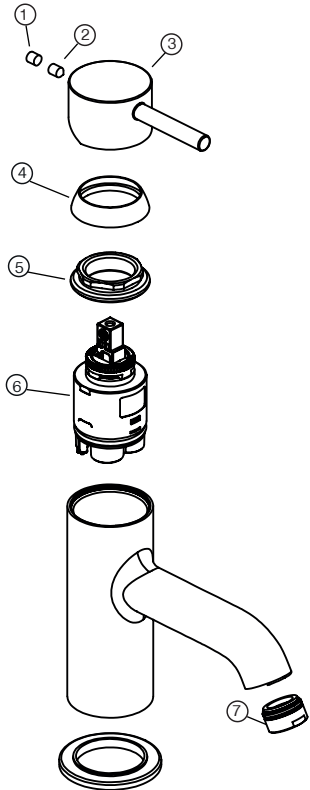
I Montaggio dello scarico Click-Clack con tappo copripiletta.

EN Assembly of Click-Clack waste with total covering plug.

F Montage du vidage Click-Clack avec capuchon

D Montage der Click-Clack Ablaufgarnitur mit Kopfbedeckel.

ES Montaje de desagüe click clack con tapón de cobertura total.



I

MANUTENZIONE CARTUCCIA/AERATORE

- Per effettuare manutenzione o verifica della cartuccia, ricordarsi di chiudere le acque di alimentazione e scaricare le pressioni interne aprendo il rubinetto.
- Sfilare la placchetta/tappo (1).
- Svitare il grano (2) utilizzando l'apposita chiave a brugola da 2,5mm.
- Sfilare la maniglia (3) dalla cartuccia (6).
- Svitare manualmente il coprighiera (4).
- Svitare la ghiera di serraggio cartuccia (5) utilizzando l'apposita chiave.
- Sfilare la cartuccia (6), verificare che i passaggi non siano otturati da residui di calcare o eventuali impurità presenti nell'acqua. Se danneggiata, procedere con la sostituzione.
- Svitare l'aeratore (7) con l'apposita chiave oppure utilizzando un pappagallo.
- Pulire l'aeratore (7) da eventuali impurità, se presenti.
- Se l'aeratore risulta danneggiato procedere con la sostituzione.

EN

MAINTENANCE OF THE CARTRIDGE/AERATOR

- For the maintenance or proof of the cartridge, You have to remember to close feeding waters and decrease internal pressures opening the faucet.
- Take away the plate/stopper (1).
- Unscrew the screw (2) using the right 2,5mm Allen key.
- Take away the handle (3) from the cartridge (6).
- Manually unscrew the ring cover (4).
- Unscrew the closing cover ring (5) using the right key.
- Take away the cartridge (6), check that passages are not locked by limestone residuals or any water impurity. If damaged, proceed with replacement.
- Unscrew the aerator (7) with the right key or using a tile nipper.
- Clean the aerator (7) from any impurity.
- If the aerator is damaged proceed with replacement.

F

ENTRETIEN DE LA CARTOUCHE/AERATEUR

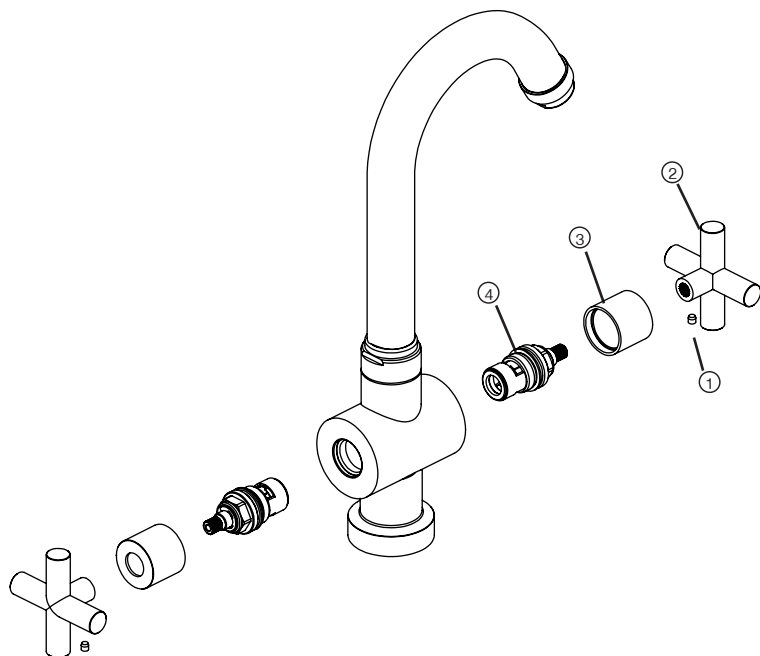
- Pour effectuer l'entretien ou la vérification de la cartouche, n'oubliez pas de fermer les eaux d'alimentation et de décharger les pressions internes en ouvrant le robinet.
- Retirer la plaquette/le bouchon (1).
- Dévisser la visse (2) en utilisant la clé Allen appropriée de 2,5 mm.
- Dévisser la poignée (3) de la cartouche (6).
- Dévisser manuellement le couvercle (4).
- Dévissez la bague de serrage de la cartouche (5) à l'aide de la clé de serrage.
- Retirez la cartouche (6), vérifiez que les passages ne sont pas obturés par des résidus de calcaire ou d'éventuelles impuretés présentes dans l'eau. Si elle est endommagée, procéder au remplacement.
- Dévisser l'aérateur (7) avec la clé ou en utilisant un perroquet.
- Nettoyez l'aérateur (7) des impuretés, le cas échéant.
- Si l'aérateur est endommagé, procéder avec le remplacement.

D**WARTUNG DER KARTUSCHE/DES BELÜFTUNG**

- Denken Sie daran, zur Wartung oder Überprüfung der Kartusche das Versorgungswasser zu schliessen und den Innendruck durch Öffnen des Wasserhahns zu entlasten.
- Entfernen der Blisterpackung/des Verschlusses (1).
- Schrauben Sie die Schraube mit dem dazugehörigen 2,5mm Furchenschlüssel.
- Ziehen Sie den Griff (3) von der Kartusche (6).
- Schrauben Sie die Abdeckung manuell ab (4).
- Schrauben Sie die Kartusche Verschraubung (5) mit dem dazugehörigen Schlüssel.
- Entfernen Sie die Kartusche (6) und überprüfen Sie, ob die Durchgänge nicht durch Kalksteinrückstände oder Verunreinigungen im Wasser verstopft sind. Wenn es beschädigt ist, fahren Sie mit dem Ersatz.
- Schrauben Sie die Belüftung (7) mit dem Schraubenschlüssel oder mit einem Papagei.
- Das Belüftungsgerät (7) von etwaigen Verunreinigungen, falls vorhanden, reinigen.
- Wenn das Belüftungsgerät beschädigt ist, mit dem Austausch fortfahren.

ES**MANTENIMIENTO CARTUCHO/AIREADOR**

- Para el mantenimiento o la comprobación del cartucho, cierre las aguas de alimentación y descargue las presiones internas abriendo el grifo.
- Retire la placa/tapa (1).
- Desenroscar el grano (2) con la llave de tubo de 2,5 mm.
- Retire el mango (3) del cartucho (6).
- Desenroscar manualmente el tapón (4).
- Desenrosque el anillo de sujeción del cartucho (5) con la llave correspondiente.
- Retire el cartucho (6), compruebe que los pases no están obstruidos por residuos de cal o impurezas presentes en el agua. Si está dañado, proceda a la sustitución.
- Desenroscar el aireador (7) con la llave correcta o utilizando una pinza para azulejos.
- Limpiar el aireador (7) de cualquier impurida.
- Si el aireador está dañado, proceder con el remplazo.

**I****MANUTENZIONE VITONI**

- Per effettuare manutenzione dei vitoni, ricordarsi di chiudere le acque di alimentazione e scaricare le pressioni interne aprendo il rubinetto.
- Svitare i grani (1) utilizzando l'apposita chiave a brugola da 2.5mm.
- Sfilare le maniglie (2) dalle brocche dei vitoni.
- Svitare i canotti (3).
- Svitare i vitoni (4) e procedere con la sostituzione.

EN**SCREWS MAINTENANCE**

- To maintain the winches, remember to close the supply water and release internal pressures by opening the tap.
- Unscrew the grains (1) using the 2.5mm Allen wrench.
- Remove the handles (2) from the screws of the windings.
- Unscrew the sleeves (3).
- Unscrew the screws (4) and proceed with replacement.

F**ENTRETIEN DES VISSES**

- Pour l'entretien des vis, n'oubliez pas de fermer les eaux d'alimentation et de décharger la pression interne en ouvrant le robinet.
- Dévisser les grains (1) à l'aide de la clé à six pans de 2,5 mm.
- Retirer les poignées (2) des vis de vissage.
- Dévisser les canots (3).
- Dévissez les vis (4) et procédez au remplacement.

D**FENSTERPFLEGE**

- Um die Wartung der Schrauben durchzuführen, denken Sie daran, das Speisewasser zu schließen und den Innendruck durch Öffnen des Wasserhahns abzulassen.
- Die Körner (1) mit dem 2,5mm Inbusschlüssel abschrauben.
- Die Griffe (2) von den Schraubenziehern abziehen.
- Die Boote abschrauben (3).
- Schrauben Sie die Riegel (4) ab und fahren Sie mit dem Austausch fort.

S**MANTENIMIENTO DE LOS GRANOS**

- Para el mantenimiento de los tornillos, recuerde cerrar las aguas de alimentación y descargar las presiones internas abriendo el grifo.
- Desenroscar los granos (1) utilizando la llave de enclavamiento de 2,5 mm.
- Deshilachar las asas (2) de los tornillos de los granos.
- Desenroscar las mangas (3).
- Desenrosque los granos (4) y proceda con el cambio.

PULIZIA E MANTENIMENTO PRODOTTO

Al fine di evitare la formazione di macchie sulle parti cromate e in finitura soggette a depositi di calcio e/o calcare dell'acqua, consigliamo, dopo ogni utilizzo di rimuovere con un panno umido l'acqua depositata, asciugando dubito dopo con un panno morbido apposito. Fondamentale utilizzare sulle parti cromate solo prodotti a base di sapone neutro, evitando assolutamente detergenti/disinfettanti abrasivi o contenenti alcool acido cloridrico acetico o solforico anche in piccola percentuale (1%, 2%, 3%). In caso di utilizzo di tali prodotti, senza un corretto risciacquo con abbondante acqua, il deposito degli acidi danneggerà lo strato superficiale della cromatura o verniciatura, creando delle imperfezioni visibili sul prodotto. Le finiture speciali devono essere pulite solo con acqua ed un panno morbido per evitare di rovinare l'articolo.

CLEANING AND PRODUCT MAINTENANCE

To avoid spot formation on chrome and finishing parts, subject to deposits of calcium and/or limestone of water we recommend, after each use, to remove with a wet towel the deposited water, drying right after with a suitable soft towel. It's fundamental to use on chrome parts only products based on neutral chloridric, acetic or sulphuric acid even in small percentage (1%, 2%, 3%). In case of use of these products, don't rinsing them correctly with abundant water, the deposit of acids will damage the surface layer of chrome or finishing creating imperfections visible on the item. The special finishing have to be cleaned only with water and a soft towel to avoid ruining the item.

NETTOYAGE ET PRESERVATION DU PRODUIT

Pour éviter la formation de taches sur le chrome et les pièces de finition, sous réserve de dépôts de calcium et / ou de calcaire de l'eau, nous recommandons, après chaque utilisation, de retirer avec une serviette humide l'eau déposée, en séchant juste avec une serviette douce appropriée. Il est fondamental d'utiliser sur les pièces en chrome uniquement des produits à base de savon neutre, en évitant les détergents/désinfectants abrasifs, ou contenant de l'alcool, de l'acide chloridrique, acétique ou sulfurique même en faible pourcentage (1%, 2%, 3%). En cas d'utilisation de ces produits, ne pas les rincer correctement avec de l'eau abondante, le dépôt d'acides endommagera la couche de surface de chrome ou de finition créant des imperfections visibles sur l'article. La finition spéciale doit être nettoyée seulement avec de l'eau et une serviette douce pour éviter de ruiner l'article.

REINIGUNG UND PRODUKTPFLEGE

Um Fleckenbildung auf Chrom- und Veredelungsteilen zu vermeiden, die Ablagerungen von Kalzium und/ oder Kalkstein von Wasser unterliegen, empfehlen wir, nach jedem Gebrauch das abgelagerte Wasser mit einem nassen Handtuch zu entfernen und direkt danach mit einem geeigneten weichen Handtuch zu trocknen. Es ist von grundlegender Bedeutung, auf Chromteilen nur Produkte zu verwenden, die auf neutraler Seife basieren, Reinigungsmittel/Desinfektionsmittel-Schleifmittel vermeiden oder Alkohol, Chlorid-, Essig- oder Schwefelsäure enthalten, selbst in geringem Prozentsatz (1%, 2%, 3%). Im Falle der Verwendung dieser Produkte, spülen Sie sie nicht richtig mit reichlich Wasser, die Ablagerung von Säuren wird die Oberflächenschicht aus Chrom oder Finishing Schaffung von Unvollkommenheiten sichtbar auf dem Artikel beschädigen. Die spezielle Ausrüstung muss nur mit Wasser und einem weichen Handtuch gereinigt werden, um das Produkt nicht zu ruinieren.

LIMPIEZA Y MANTENIMIENTO DEL PRODUCTO

Para evitar la formación de manchas en las piezas de cromo y acabado, sujeto a depósitos de calcio y/ o piedra caliza de agua se recomienda, después de cada uso, para eliminar con una toalla húmeda el agua depositada, secado inmediatamente después con una toalla suave adecuada. Es fundamental utilizar en las piezas de cromo sólo productos basados en jabón neutro, evitando detergentes/ desinfectantes abrasivos, o que contienen alcohol, ácido clorhídrico, acético o sulfúrico, incluso en un pequeño porcentaje (1%, 2%, 3%). En caso de uso de estos productos, no los enjuague correctamente con abundante agua, el depósito de ácidos dañará la capa superficial de cromo o acabado creando imperfecciones visibles en el artículo. El acabado especial tiene que ser limpiado sólo con agua y una toalla suave para evitar arruinar el artículo.

Caratteristiche tecniche

- Indice alimentazione calda a sinistra colore rosso
- Indice alimentazione fredda a destra colore blu

■ Limiti di impiego raccomandati da UNI EN 817 per un buon funzionamento

Pressione	Min = 1 bar	Max = 4 bar
Temperatura		Max = 65°

Avvertenze

- È di fondamentale importanza che il dispositivo sia installato rispettando le posizioni di entrata delle alimentazioni, calda a sinistra e fredda a destra
- È necessario eseguire uno spurgo preventivo molto accurato dell'impianto per evitare danni sia alla rubinetteria, sia agli apparecchi tecnologici installati.
- I tubi d'alimentazione devono essere sciacquati con cura prima dell'installazione del miscelatore, in modo che non rimangano trucioli, residui di saldatura o canapa, o altre impurità all'interno dei tubi.
- Un filtro centralizzato proteggerebbe l'impianto dalle impurità contenute nell'acqua.
- Al fine di garantire una lunga durata del prodotto è meglio installare rubinetti sottolavabo dotati di filtro, da pulire periodicamente.
- Prima della messa in funzione, svitare l'aeratore e sciacquare molto bene.
- In caso di pressioni di alimentazione superiori a 5 bar, si raccomanda di installare un riduttore di pressione per il buon funzionamento degli apparecchi.
- Installazioni eseguite in modo diverso da quanto indicato non permettono al miscelatore di funzionare.
- Le parti cromate dei nostri rubinetti devono essere pulite esclusivamente con acqua e sapone neutro.
- Non utilizzare prodotti abrasivi, acidi, basici o ammoniaci.
- In caso di deposito di calcare, utilizzare dei prodotti appositi e non aggressivi.

Technical specs

- Hot supply index in low red color
- Cold supply index right, blue color

■ Limits of use recommended by UNI EN 817 for good functioning

Pressure	Min = 1 bar	Max = 4 bar
Temperature		Max = 65°

Warning

- It is of fundamental importance that the device is installed respecting the input positions of the water supply, hot on the left and cold on the right.
- It is necessary to execute a very careful flushing of the system to prevent damage to both the faucet and the technological devices installed.
- The supply pipes must be rinsed carefully before installing the mixer, so that no chips, welding residues or other impurities remain inside the pipes.
- A centralised filter would protect the system from impurities contained in the water.
- In order to guarantee a long product life it is better to install under-sink taps with a filter, to be cleaned periodically.
- Before starting up, unscrew the aerator and rinse very well.
- In case of supply pressures over 5 bar, we recommend the installation of a pressure reducer for the proper function of the equipment.
- Installations performed differently than indicated do not allow the mixer to operate properly.
- The chrome parts of our faucets must only be cleaned with water and neutral soap.
- Do not use abrasive, acid, basic or ammonia products.
- In case of limescale deposit, use specific and non-aggressive products.

Caractéristiques techniques

- Tableau alimentation chaude de couleur rouge faible
- Tableau alimentation froide à droite couleur bleu

■ Limites d'emploi recommandées par UNI EN 817 pour un bon fonctionnement

Pression	Min = 1 bar	Max = 4 bar
Température		Max = 65°

Avertissements

- Il est d'une importance fondamentale que l'appareil soit installé en respectant les positions d'entrée des alimentations, chaud au fond et froid sur la droite.
- Il est nécessaire d'effectuer une purge préventive très soignée de l'installation pour éviter des dommages aussi bien à la robinetterie qu'aux appareils technologiques installés.
- Les tuyaux d'alimentation doivent être rincés soigneusement avant d'installer le mélangeur, de sorte qu'il ne reste pas de copeaux, de résidus de soudage ou de chanvre ou d'autres impuretés à l'intérieur des tuyaux.
- Un filtre centralisé protège l'installation des impuretés contenues dans l'eau.
- Avant de démarrer, dévissez l'aérateur et rincez bien.
- En cas de pressions d'alimentation supérieures à 5 bars, on recommande d'installer un réducteur de pression pour le bon fonctionnement des appareils.
- Les installations effectuées différemment que celles indiquées ne permettent pas au mélangeur de fonctionner.
- Les parties chromées de nos robinets doivent être nettoyées exclusivement avec de l'eau et du savon neutre.
- N'utilisez pas de produits abrasifs, acides, basiques ou ammoniacaux.
- En cas de dépôt de calcaire, utiliser des produits spéciaux et non agressifs.

Technische Merkmale

- Heizversorgung Index
- Kaltversorgung Index

In niedrigerer roter Farbe
Rechts, blaue Farbe

- Grenzen für die Verwendung empfohlen von UNI EN 187 für eine gute Funktionweise

Druck	Min = 1 bar	Max = 4 bar
Temperatur		Max = 65°

Warnhinweise

- Es ist von entscheidender Bedeutung, dass das Gerät installiert wird, beim respektieren die Eingang Positionen von die Versorgungsungen: unten warm und rechts kalt.
- Es ist notwendig sehr gründlich die Anlage durchspülen um Schaden sowohl zur Sanitärarmatur als auch zur installierten technischen Geräten zu vermeiden.
- Die Kraftstoffleitungen sollen vorsichtig gewaschen sein, bevor den Mischer zu installieren, so dass keine Schnitzel, Schweißunges oder Hauf Abfälle, oder andere Verunreinigungen in die Röhren blieben.
- Ein zentralisierter Filter würde den Anlage von den Verunreinigungen im Wasser schützen.
- Bevor es in Betrieb zu nehmen, drehen Sie und sehr gut spülen Sie die Belüftungsrate.
- Im Fall von Anschlussdrucken größer als 5 bar, es wird empfohlen ein Druckminderventil zu installieren für das richtige Funktionieren der Geräte.
- Die Anlagen die anders als was angegeben ist gemacht würden, ermöglichen nicht dem Mischer zu funktionieren.
- Die verchromten Teile unserer Wasserhähne dürfen ausschliesslich mit neutralem Wasser und Seife gereinigt werden.
- Keine Schleifmittel, Säuren, Basen oder Ammoniak verwenden.
- Bei Kalkablagerungen sind geeignete, nicht aggressive Mittel zu verwenden.

Características técnicas

- índice de suministro agua caliente a la izquierda de color rojo
- índice de suministro agua fría a la izquierda de color azul

- Límites de utilización recomendados por UNI EN 817 para un correcto funcionamiento

Presión	Min = 1 bar	Max = 4 bar
Temperatura		Max = 65°

Advertencias

- Es de fundamental importancia que el dispositivo se instale respetando las posiciones de entrada del suministro de agua, a la baja en caliente y en frío a la derecha.
- Purgar previamente y de manera prolija el equipo para evitar daños tanto a la grifería como a los aparatos tecnológicos instalados.
- Los tubos de suministro deben enjuagarse cuidadosamente antes de instalar el mezclador, para que no queden virutas, residuos de soldadura o cáñamo u otras impurezas dentro de los tubos.
- Un filtro centralizado protege el equipo contra impurezas presentes en el agua.
- Antes de comenzar, desatornille el aireador y enjuague muy bien.
- En caso de presiones de suministro superiores a 5 bar, se recomienda instalar una válvula reductora de la presión para que los aparatos funcionen correctamente.
- En caso de instalaciones realizadas de manera distinta respecto a lo indicado impedirán el funcionamiento del mezclador.
- Las partes cromadas de nuestra grifería solo hay que limpiarlas con agua y jabón neutro.
- No utilice productos abrasivos, ácidos, básicos o amoniaco.
- En caso de depósito de piedra caliza, utilizar productos específicos y no-agresivos.



www.palazzani.eu